

## RX系列液壓隔膜計量泵

### ● 主要性能參數

- 最大流量：1250L/h
- 最高排出壓力：211bar
- 調節比10:1，穩態精度±1%
- 吸入提升高度最大可達2m水柱

### ● 主要特征

- 採用蝸輪蝸杆結構減速，保證機械傳動部件連續平穩工作；蝸輪與偏心以總成形式安裝，保證精確的行程距離，同時便於拆卸維護。
- 設計與管路并聯式的單向閥結構可選，在單向閥維護時，可單獨拆卸單向閥，無需同時拆卸管路。
- 液壓驅動隔膜，隔膜壽命更長。
- 內置可調式安全閥充分保護隔膜及泵頭部件，避免因超壓而損壞，在正常情況下，允許出口管路不安裝安全閥。
- 採用油浴潤滑，驅動部件工作壽命長。
- 在停機或運行狀態下均可實現流量調節。
- 可選壓力式雙隔膜檢測(就地/遠程)報警。

### ● 控制方式

- 供電電源：380V/220V-50Hz/60Hz/三相/單相
- 變頻控制器接收外部控制信號，調節沖程速度，輸入信號：4-20mA模擬信號
- 馬達控制器以“開/停”方式控制三相電機，調節輸出流量

### ● 主要應用

- 環保、石油化工、化工、煉油、電力、冶金、醫藥、食品、水處理等領域。

### ● 液力端主要部件材料

液力端	泵頭	隔膜	閥球	閥座	密封圈
PVC	PVC	PVDF	氧化鋁	PTFE	氟橡胶
PVDF	PVDF	PVDF	氧化鋁	PTFE	氟橡胶
316SS	316SS	316SS	氧化鋁	PTFE	氟橡胶/4F

## RX系列液壓隔膜計量泵型號定義

系列  流量  液力端  壓力  電機  接口  調節  檢測  底座

### ● 系列

編碼	描述
RX	RX系列液壓隔膜計量泵

### ● 流量

柱塞直徑(mm)	型號	沖程次數 (min <sup>-1</sup> )		最大流量(L/h)		最大壓力(bar)		電機(kW)	重量(kg)
		金屬泵頭	塑料泵頭	金屬泵頭	塑料泵頭	金屬泵頭	塑料泵頭		
72	RX1200	1210	1250	12				1.5	
	RX980	985	1020	15				1.5	
	RX660	860	895	16				1.5	
65	RX700	700	730	20			10	1.1	
	RX650	680	710	25				1.1	
	RX400	600	610	16				1.1	110±20
36.5	RX300	310	330	30				1.1	
	RX210	210	220	36				1.1	
	RX140	140	145	73				1.1	
25.4	RX100	100	105	128				1.1	
	RX65	66	70	175				1.1	
	RX45	48	50	211				1.1	

● 塑料液力端最大可承壓10bar 注：紅色文字參數部分為標準配置。

### ● 液力端

編碼	描述
S	316SS
P	PVC
T	PVDF
Z	特殊材料液力端，咨詢方專業，並在訂貨時說明

### ● 壓力

編碼	010	012	013	015	016	020	025	030	036	046
含義	10bar	12bar	13bar	15bar	16bar	20bar	25bar	30bar	36bar	46bar
編碼	050	063	073	095	100	128	155	175	211	
含義	50bar	63bar	73bar	95bar	100bar	128bar	155bar	175bar	211bar	

### ● 電機

編碼	含義	備註
A	三相220/380V,50Hz,1440rpm,IP55/F	-----
B	單相220V,50Hz,1440rpm,IP55/F	-----
C	三相防燥380V,50Hz,1440rpm,IP55/F,II BT4	-----
D	三相變頻220/380V,50Hz,1440rpm,IP55/F,IC416	-----
E	三相變頻防燥380V,50Hz,1440rpm,IP55/F,II BT4,IC416	-----
F	泵出廠不配電機,保留IEC90接口	-----
G	泵出廠不配電機,保留IEC100接口	-----
X	其它電機,請咨詢方專業	特殊電機

● 選擇變頻電機時，功率對應過大一級。

● 接口

编 号	含 义	材 质	RX45-65		RX100-300		RX400-580		RX700-1200	
			入口	出口	入口	出口	入口	出口	入口	出口
1	NPT螺纹接口	金属泵头	1/2" F	1/4" F	1/2" F	3/8" F	3/4" F	3/4" F	1" F	1" F
2	HG/T20615法兰接口		DN15 PN20 RF 承插焊	DN15 PN50 RF 承插焊	DN15 PN20 RF 承插焊	DN15 PN110 RF 承插焊	DN25 PN20 RF 承插焊	DN25 PN50 RF 承插焊	DN32 PN20 RF 承插焊	DN32 PN50 RF 承插焊
3			DN15 PN20 RF 承插焊	DN15 PN110 RF 承插焊	DN25 PN20 RF 承插焊	DN25 PN50 RF 承插焊	DN32 PN20 RF 承插焊	DN32 PN50 RF 承插焊	DN32 PN20 RF 承插焊	DN32 PN50 RF 承插焊
4			DN15 PN150 RF 承插焊	DN15 PN150 RF 承插焊	DN25 PN110 RF 承插焊	DN25 PN150 RF 承插焊	DN32 PN110 RF 承插焊	DN32 PN150 RF 承插焊	DN32 PN110 RF 承插焊	DN32 PN150 RF 承插焊
5			DN15 PN260 RF 承插焊	DN15 PN260 RF 承插焊	DN25 PN150 RF 承插焊	DN25 PN150 RF 承插焊	DN32 PN150 RF 承插焊	DN32 PN150 RF 承插焊	DN32 PN150 RF 承插焊	DN32 PN150 RF 承插焊
6	NPT螺纹接口	塑料泵头	-----	-----	-----	-----	1" F	1" F	1" F	1" F
7	法兰接口		-----	-----	-----	-----	DN25	DN25	DN25	DN25
8	内螺纹硬管插管接口		-----	-----	-----	-----	DN25	DN25	DN25	DN25
9	特殊接口		-----	-----	-----	-----	-----	-----	-----	-----

咨询南方泵业，并在订货时说明

注：红色文字参数部分为标准配置。

● 调节

编 号	含 义	备 注
M	手动冲程调节-2A12	-----
S	手动冲程调节-316SS	-----
V	电机变频调速4-20mA	-----

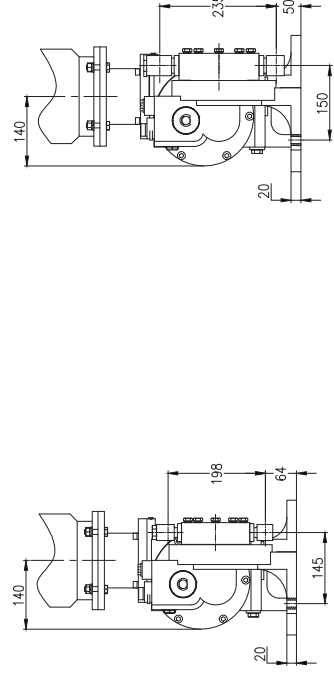
● 检测

编 号	含 义	备 注
N	无	-----
B	隔膜破裂检测及压力表	隔膜破裂检测会导致5%左右的流量衰减
C	隔膜破裂检测及压力表、压力开关(含底座)	
D	隔膜破裂检测及压力表、防漏压力开关(含底座)	

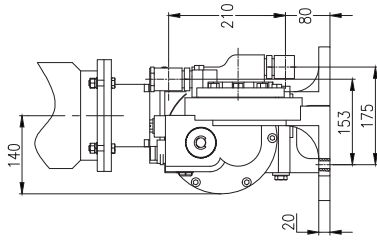
● 底座

编 号	含 义	备 注
N	无底座	-----
Y	有底座	-----

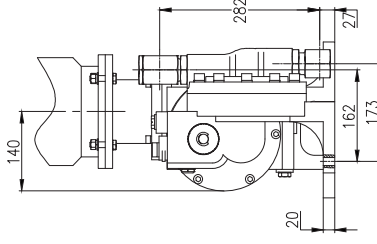
● RX系列尺寸图



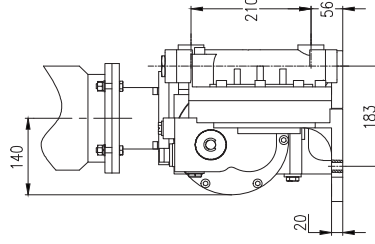
RX45-65金属液力端正视图



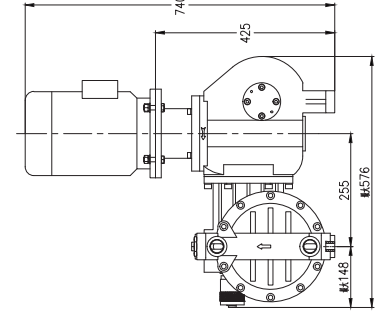
RX210-300金属液力端正视图



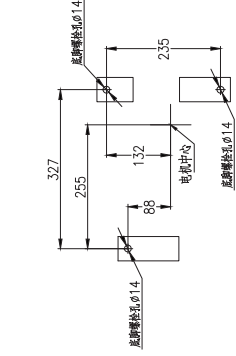
RX400-580金属液力端正视图



RX700-1200金属液力端正视图



RX45-1200金属液力端侧视图



RX45-1200底部螺孔尺寸

**CNFP** 南方泵业股份有限公司  
NANFANG PUMP INDUSTRY CO.,LTD.

浙江省杭州市余杭区仁和工业园区  
Renhe Industrial Park, Yuhang District, Hangzhou City, Zhejiang Province  
免费服务热线 (Tel) : 400-826-7722 销售服务电话 (Tel) : 0571-86391511  
技术服务电话 (Tel) : 0571-86390397 售后服务电话 (Tel) : 0571-86390861

电子邮箱: sales@nanfang-pump.com

网址 (Web) : www.cnppump.com

传真 (Fax) : 0571-86396982

161117

数据仅供参考，如有修改，恕不通知  
版权所有，盗版必究！